

**Allgemeine
bauaufsichtliche
Zulassung/
Allgemeine
Bauartgenehmigung**

Eine vom Bund und den Ländern gemeinsam
getragene Anstalt des öffentlichen Rechts

**Zulassungs- und Genehmigungsstelle
für Bauprodukte und Bauarten**

Datum: 22.09.2022 Geschäftszeichen: I 14-1.12.5-3/22

**Nummer:
Z-12.5-118**

Geltungsdauer
vom: **3. August 2022**
bis: **3. August 2027**

Antragsteller:
Stahlwerk Annahütte
Max Aicher GmbH & Co. KG
83404 Ainring - Hammerau

Gegenstand dieses Bescheides:
Ankerstabstahl St 900/1050 mit Gewinderippen, SAS 900 FC, Nenndurchmesser: 15 und 20 mm

Der oben genannte Regelungsgegenstand wird hiermit allgemein bauaufsichtlich
zugelassen/genehmigt.
Dieser Bescheid umfasst sieben Seiten und zwei Anlagen.
Der Gegenstand ist erstmals am 1. August 2012 allgemein bauaufsichtlich zugelassen worden.

DIBt

I ALLGEMEINE BESTIMMUNGEN

- 1 Mit diesem Bescheid ist die Verwendbarkeit bzw. Anwendbarkeit des Regelungsgegenstandes im Sinne der Landesbauordnungen nachgewiesen.
- 2 Dieser Bescheid ersetzt nicht die für die Durchführung von Bauvorhaben gesetzlich vorgeschriebenen Genehmigungen, Zustimmungen und Bescheinigungen.
- 3 Dieser Bescheid wird unbeschadet der Rechte Dritter, insbesondere privater Schutzrechte, erteilt.
- 4 Dem Verwender bzw. Anwender des Regelungsgegenstandes sind, unbeschadet weiter gehender Regelungen in den "Besonderen Bestimmungen", Kopien dieses Bescheides zur Verfügung zu stellen. Zudem ist der Verwender bzw. Anwender des Regelungsgegenstandes darauf hinzuweisen, dass dieser Bescheid an der Verwendungs- bzw. Anwendungsstelle vorliegen muss. Auf Anforderung sind den beteiligten Behörden ebenfalls Kopien zur Verfügung zu stellen.
- 5 Dieser Bescheid darf nur vollständig vervielfältigt werden. Eine auszugsweise Veröffentlichung bedarf der Zustimmung des Deutschen Instituts für Bautechnik. Texte und Zeichnungen von Werbeschriften dürfen diesem Bescheid nicht widersprechen, Übersetzungen müssen den Hinweis "Vom Deutschen Institut für Bautechnik nicht geprüfte Übersetzung der deutschen Originalfassung" enthalten.
- 6 Dieser Bescheid wird widerruflich erteilt. Die Bestimmungen können nachträglich ergänzt und geändert werden, insbesondere, wenn neue technische Erkenntnisse dies erfordern.
- 7 Dieser Bescheid bezieht sich auf die von dem Antragsteller gemachten Angaben und vorgelegten Dokumente. Eine Änderung dieser Grundlagen wird von diesem Bescheid nicht erfasst und ist dem Deutschen Institut für Bautechnik unverzüglich offenzulegen.

II BESONDERE BESTIMMUNGEN

1 Regelungsgegenstand und Verwendungs- bzw. Anwendungsbereich

1.1 Zulassungsgegenstand

Zulassungsgegenstand ist ein gerader warmgewalzter und aus der Walzhitze wärmebehandelter Ankerstabstahl St 900/1050 mit Gewinderippung und nahezu kreisförmigen Querschnitt. Der Nenndurchmesser beträgt 15 mm oder 20 mm. Auf der Oberfläche werden zwei sich gegenüberliegende Rippenreihen so aufgewalzt, dass sich die Rippen zu einem eingängigen Rechtsgewinde ergänzen (siehe Anlage 1).

1.2 Anwendungsbereich

Ankerstabstahl St 900/1050 mit Gewinderippen eignet sich zur Verwendung als Ankerstab für Schalungsanker und für die Verwendung als Bestandteil von Gerüstverankerungen. Er wird im Folgenden als Ankerstabstahl SAS 900 FC bezeichnet.

2 Bestimmungen für das Bauprodukt

2.1 Eigenschaften und Zusammensetzung

2.1.1 Abmessungen und Metergewicht

(1) Nenndurchmesser, -gewicht und -querschnittsfläche sowie die Querschnittstoleranzen sind in Anlage 1 angegeben. Die Toleranzangaben für das Gewinde sind beim Deutschen Institut für Bautechnik hinterlegt.

(2) Der sich aus der Toleranz der Querschnittsfläche von -2 % ergebende Wert ist als 5 %-Quantil der Grundgesamtheit definiert. Die Produktion ist so einzustellen, dass die mittlere Querschnittsfläche \bar{A}_P nicht kleiner als der Nennquerschnitt ist.

(3) Die Querschnittsfläche A_P wird mittels Wägung ermittelt, wobei die Rohdichte des Stahls mit $7,85 \text{ g/cm}^3$ anzunehmen ist. Die aus dem Gewicht berechnete Querschnittsfläche ist um 3,5 % zu reduzieren, da sich die Gewinderippen nur zum Teil am Lastabtrag beteiligen. Der um 3,5 % abgeminderte Wert ist auch bei der Ermittlung der mechanischen Eigenschaften zu verwenden.

2.1.2 Mechanische Eigenschaften

(1) Die Anforderungen an die mechanisch-technologischen Eigenschaften des Ankerstabstahles SAS 900 FC sind in Anlage 2 angegeben.

(2) Die Angaben der Anlage 2 sind auf die Grundgesamtheit bezogene Quantilwerte; die Merkmale Streckgrenze $R_{p0,2}$, Zugfestigkeit R_m , Bruchdehnung $A_{11,3}$ und Gesamtdehnung bei Höchstkraft A_{gt} dürfen die Anforderungen um höchstens 5 % unterschreiten.

(3) Die 95 %-Quantile der Zugfestigkeit R_m einer Fertigungsmenge (Schmelze oder Herstelllos) darf die Nennzugfestigkeit um höchstens 15 % überschreiten.

2.1.3 Zusammensetzung

Die chemische Zusammensetzung sowie die Herstellbedingungen für Ankerstabstähle SAS 900 FC nach dieser Zulassung sind beim Deutschen Institut für Bautechnik hinterlegt und einzuhalten.

2.1.4 Mechanische Eigenschaften für Nachweise der Standsicherheit

2.1.4.1 Dehnung

(1) Die charakteristische Dehnung des Ankerstabstahls bei Höchstlast ist mit $A_{gt} = 3,0 \%$ anzunehmen.

2.1.4.2 Festigkeiten

(1) Der charakteristische Wert der 0,2 %-Dehngrenze des Ankerstabstahls ist mit $R_{p0,2} = 900 \text{ N/mm}^2$ anzunehmen.

(2) Der charakteristische Wert der Zugfestigkeit des Ankerstabstahls ist mit $R_m = 1.050 \text{ N/mm}^2$ anzunehmen.

2.1.4.3 Elastizitätsmodul

Als Rechenwert für den Elastizitätsmodul des Ankerstabstahls ist $E_p = 202.000 \text{ N/mm}^2$ anzunehmen.

2.2 Herstellung, Transport, Lagerung und Kennzeichnung

2.2.1 Herstellung

(1) Ankerstabstahl SAS 900 FC wird warmgewalzt und aus der Walzhitze wärmebehandelt. Auf der Oberfläche werden zwei sich gegenüberliegende Rippenreihen so aufgewalzt, dass sich die Rippen zu einem eingängigen Rechtsgewinde ergänzen.

(2) Die Herstellbedingungen sind so einzuhalten, wie sie beim Deutschen Institut für Bautechnik und der fremdüberwachenden Stelle hinterlegt sind.

2.2.2 Verpackung, Transport, Lagerung

(1) Der Ankerstabstahl wird in gerader Form einzeln oder gebündelt ausgeliefert.

(2) Der Ankerstabstahl SAS 900 FC muss stets frei sein von korrosionsfördernden Stoffen (z. B. Chloriden, Nitraten, Säuren).

(3) Es ist stets sehr sorgfältig darauf zu achten, dass der Ankerstabstahl SAS 900 FC weder mechanisch beschädigt noch verschmutzt wird.

2.2.3 Kennzeichnung und Lieferschein

(1) Der in Lieferlängen oder bereits in Konfektionslängen geschnittene und gebündelte Ankerstabstahl SAS 900 FC muss mit einem etwa $60 \times 120 \text{ mm}^2$ großen witterungsbeständigen und gegen mechanische Verletzungen unempfindlichen Anhängeschild mit folgender Aufschrift versehen sein:

Herstellwerk: ...	Achtung! Empfindlicher Ankerstabstahl!
Ankerstabstahl SAS 900 FC nach Zul.-Nr. Z-12.5-118	
Sorte: St 900/1050 – Gewinderippung (Rechtsgewinde)	Vor Korrosion geschützt transportieren und lagern!
Nenndurchmesser: ... mm	
Schmelzen-Nr.: ...	Nicht beschädigen, nicht verschmutzen!
Auftrags-Nr.: ...	
Datum: ...	Bitte aufbewahren und bei Beanstandung einschicken!

(2) Der Lieferschein des Ankerstabstahls SAS 900 FC muss die gleichen Angaben enthalten wie das Anhängeschild nach 2.2.3 (1) und muss vom Hersteller mit dem Übereinstimmungszeichen (Ü-Zeichen) nach den Übereinstimmungszeichen-Verordnungen der Länder gekennzeichnet werden. Die Kennzeichnung darf nur erfolgen, wenn die Voraussetzungen nach Abschnitt 2.3 (Übereinstimmungsbestätigung) erfüllt sind.

2.3 Übereinstimmungsbestätigung

2.3.1 Allgemeines

(1) Die Bestätigung der Übereinstimmung des Ankerstabstahls mit den Bestimmungen dieser allgemeinen bauaufsichtlichen Zulassung muss für jedes Herstellwerk mit einer Übereinstimmungserklärung des Herstellers auf der Grundlage einer werkseigenen Produktionskontrolle und eines Übereinstimmungszertifikates einer hierfür anerkannten Zertifizierungsstelle sowie einer regelmäßigen Fremdüberwachung durch eine hierfür anerkannte Überwachungsstelle nach Maßgabe der folgenden Bestimmungen erfolgen.

(2) Für die Erteilung des Übereinstimmungszertifikats und die Fremdüberwachung, einschließlich der dabei durchzuführenden Produktprüfungen, hat der Hersteller des Bauproduktes eine hierfür anerkannte Zertifizierungsstelle sowie eine hierfür anerkannte Überwachungsstelle einzuschalten.

(3) Die Übereinstimmungserklärung, hat der Hersteller durch Kennzeichnung der Bauprodukte mit dem Übereinstimmungszeichen (Ü-Zeichen) unter Hinweis auf den Verwendungszweck abzugeben.

(4) Dem Deutschen Institut für Bautechnik ist von der Zertifizierungsstelle eine Kopie des von ihr erteilten Übereinstimmungszertifikats unverzüglich zur Kenntnis zu geben.

(5) Dem Deutschen Institut für Bautechnik ist zusätzlich eine Kopie des Erstprüfberichts zur Kenntnis zu geben.

2.3.2 Werkseigene Produktionskontrolle

(1) In jedem Herstellwerk ist eine werkseigene Produktionskontrolle einzurichten und durchzuführen. Unter werkseigener Produktionskontrolle wird die vom Hersteller vorzunehmende kontinuierliche Überwachung der Produktion verstanden, mit der dieser sicherstellt, dass das von ihm hergestellte Bauprodukt den Bestimmungen dieser allgemeinen bauaufsichtlichen Zulassung entspricht.

(2) Die werkseigene Produktionskontrolle soll mindestens die im geltenden "Prüf- und Kontrollplan der Überwachung" aufgeführten Maßnahmen für den Ankerstabstahl einschließen. Die Prüfung der Dauerschwingfestigkeit, der Relaxation sowie des Widerstandes gegen wasserstoffinduzierte Spannungsrisskorrosion dürfen entfallen.

Zusätzlich ist der Tragfähigkeitsabfall (T) nach einmaligem Hin- und Zurückbiegen um 90° (Biegerollendurchmesser: $d_{br} = 6 \cdot d_p$) zu untersuchen. Die Reduzierung der Zugfestigkeit je Probe darf nicht mehr als 10 % betragen.

(3) Die Ergebnisse der werkseigenen Produktionskontrolle sind aufzuzeichnen und gemäß den im geltenden "Prüf- und Kontrollplan der Überwachung" genannten Kriterien auszuwerten. Die Aufzeichnungen müssen mindestens folgende Angaben enthalten:

- Bezeichnung des Bauprodukts bzw. des Ausgangsmaterials,
- Art der Kontrolle oder Prüfung,
- Datum der Herstellung und der Prüfung des Bauprodukts bzw. des Ausgangsmaterials,
- Ergebnis der Kontrollen und Prüfungen und Vergleich mit den Anforderungen,
- Unterschrift des für die werkseigene Produktionskontrolle Verantwortlichen.

(4) Die Aufzeichnungen sind mindestens fünf Jahre aufzubewahren und der für die Fremdüberwachung eingeschalteten Überwachungsstelle vorzulegen. Sie sind dem Deutschen Institut für Bautechnik und der zuständigen obersten Bauaufsichtsbehörde auf Verlangen vorzulegen.

(5) Bei ungenügendem Prüfergebnis sind vom Hersteller unverzüglich die erforderlichen Maßnahmen zur Abstellung des Mangels zu treffen. Bauprodukte, die den Anforderungen nicht entsprechen, sind so zu handhaben, dass Verwechslungen mit übereinstimmenden ausgeschlossen werden. Nach Abstellung des Mangels ist - soweit technisch möglich und zum Nachweis der Mängelbeseitigung erforderlich - die betreffende Prüfung unverzüglich zu wiederholen.

2.3.3 Fremdüberwachung

(1) In jedem Herstellwerk ist die werkseigene Produktionskontrolle durch eine Fremdüberwachung regelmäßig zu überprüfen, mindestens jedoch zweimal jährlich.

(2) Im Rahmen der Fremdüberwachung ist eine Erstprüfung des Produktes durchzuführen, sind Proben nach dem geltenden "Prüf- und Kontrollplan der Überwachung" zu entnehmen und zu prüfen und können auch Proben für Stichprobenprüfungen entnommen werden. Die Probenahme und die Prüfungen obliegen jeweils der anerkannten Überwachungsstelle.

(3) Die Ergebnisse der Zertifizierung und Fremdüberwachung sind mindestens fünf Jahre aufzubewahren. Sie sind von der Zertifizierungsstelle bzw. der Überwachungsstelle dem Deutschen Institut für Bautechnik und der zuständigen obersten Bauaufsichtsbehörde auf Verlangen vorzulegen.

3 Bestimmungen für Planung, Bemessung und Ausführung

3.1 Nachweiskonzept

(1) Für alle möglichen Lastkombinationen ist nachzuweisen:

$$S_d \leq R_d$$

mit:

S_d = Bemessungswert der Einwirkungen

R_d = Bemessungswert des Tragwiderstands

$$S_d = \gamma_F \cdot S_k$$

mit:

S_k = charakteristischer Wert der Einwirkungen

γ_F = Teilsicherheitsbeiwert der Einwirkungen

$$R_d = R_k / \gamma_S$$

mit:

R_k = charakteristischer Wert des Tragwiderstands

γ_S = Teilsicherheitsbeiwert für den Materialwiderstand

3.2 Teilsicherheitsbeiwerte

(1) Verwendung als Ankerstab in Schalungsankern

Teilsicherheitsbeiwert für die Einwirkungen

$$\gamma_F = 1,5$$

Teilsicherheitsbeiwert für den Ankerstabstahl SAS 900 FC

$$\gamma_S = 1,15$$

(2) Verwendung als Bestandteil von Gerüstverankerungen

Die Teilsicherheitsbeiwerte sind den entsprechenden Zulassungen für Gerüstverankerungen zu entnehmen.

3.3 Verbund-/Gewindetragfähigkeit

Im Rahmen des Zulassungsverfahrens wurde weder das Verbundverhalten noch die Gewindetragfähigkeit nachgewiesen.

4 Bestimmungen für Nutzung, Unterhalt und Wartung

(1) Hinsichtlich der Behandlung und des Schutzes des Ankerstabstahls SAS 900 FC an der Anwendungsstelle sind die maßgebenden Bestimmungen (z. B. Normen, Richtlinien) zu beachten.

(2) Unmittelbar vor der geplanten weiteren Verwendung des Ankerstabstahls ist an seiner Anwendungsstelle mit geeigneten Mitteln zu überprüfen, ob ein bestimmungsgemäßer Ausgangszustand vorliegt, der dazu geeignet ist, dass die geplante Verwendung ordnungsgemäß ausgeführt werden kann.

(3) Vor jedem Einbau ist der Ankerstabstahl SAS 900 FC sorgfältig auf Korrosionsnarben hin zu untersuchen. Sollten Korrosionsnarben vorhanden sein, so ist der Ankerstabstahl SAS 900 FC zu entsorgen.

(4) Der Ankerstabstahl SAS 900 FC muss auch während der Bearbeitung gegen mechanische Beschädigungen geschützt sein. Beschädigter Ankerstabstahl SAS 900 FC darf nicht verwendet werden.

(5) Der Ankerstabstahl SAS 900 FC darf nicht geschweißt werden, da die Schweißbeignung im Zulassungsverfahren nicht nachgewiesen wurde.

(6) Ein Anheften der Bewehrung an den Ankerstabstahl sowie Zündstellen und Strommarken aus angrenzenden Schweißungen und unzulässiger Schweißstromführung sind nicht zulässig.

(7) Schweißspritzer aus angrenzenden Schweißungen (beispielsweise an Bewehrungsstahl) beeinträchtigen die Gebrauchseigenschaften für den Einsatz als Schalungsanker nicht.

Sofern im vorliegenden Zulassungsbescheid keine anderen Angaben gemacht sind, wird auf folgende Bestimmungen Bezug genommen:

DIN EN ISO 15630-3:2020-02 Stähle für die Bewehrung und das Vorspannen von
Beton - Prüfverfahren - Teil 3: Spannstähe (ISO 15630-3:2019);
Deutsche Fassung EN ISO 15630-3:2019

Dr.-Ing. Lars Eckfeldt
Referatsleiter

Beglaubigt
Ascher

Bild 1: Formgebung

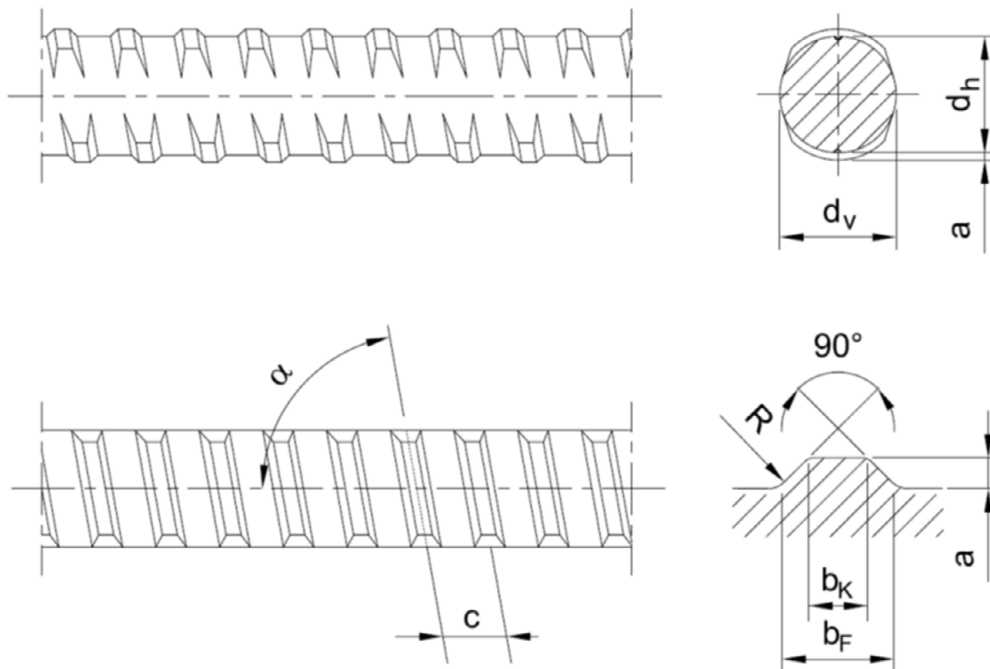


Tabelle 1: Nennmaße, Metergewicht und Rippengeometrie

Nenndurchmesser \varnothing_p	Nenn-gewicht ¹⁾	Nenn-querschnitt	Kerndurchmesser		Gewinderippen (rechtsgängig)					
					Höhe	Breite (Fuß)	Breite (Kopf)	Abstand	Neigung	Radius
$\varnothing_p = d_p$	g	A_p	d_H	d_V	a	b_F	b_K	c	α	R
[mm]	[kg/m]	[mm ²]	[mm]	[mm]	[mm]	[mm]	[mm]	[mm]	[°]	[mm]
15	1,422	175	14,8	14,7	1,15	4,8	2,5	10,0	78,5	1,5
20	2,526	311	19,8	19,6	1,30	4,8	2,2	10,0	81,5	2,0

¹⁾ Gewicht enthält 3,5% nichttragenden Rippenanteil. Toleranz +3% / -2%

Die Angaben zu Toleranzen der Kerndurchmesser und zu den Abmessungen der Gewinderippen und zur Schraubbarkeit sind beim Deutschen Institut für Bautechnik und Fremdüberwacher hinterlegt.

Ankerstabstahl St 900/1050 mit Gewinderippen, SAS 900 FC, Nenndurchmesser: 15 und 20 mm

Formgebung, Nennmaße, Metergewicht und Rippengeometrie

Anlage 1

Tabelle 2: Festigkeits- und Verformungseigenschaften

Festigkeitseigenschaften						
	Nenn Durchmesser	0,2%-Dehngrenze (Streckgrenze)	Zugfestigkeit	charakteristische		Quantile *)
				Zugkraft bei 0,2%-Dehnung (Streckgrenzkraft)	Höchstzugkraft	
				$F_{p0,2}$	F_m	
	$\varnothing_p = d_p$	$R_{p0,2}$	R_m	$F_{p0,2}$	F_m	p^*
	mm	[N/mm ²]	[N/mm ²]	[kN]	[kN]	[%]
1	15	900	1050	158	184	5,0
2	20	900	1050	280	327	5,0

Verformungseigenschaften				Wert	Quantile *)
1	Bruchdehnung	$A_{11,3}$	[%]	7,0	5,0
2	Gesamt-Dehnung bei Höchstkraft (optional ermittelt aus $A_g + \frac{R_m}{E_p} \cdot 100$) #)	A_{gt}	[%]	3,0	5,0
3	Biegeversuch (Faltversuch (180°)) nach DIN EN ISO 15630-3 Abschnitt 6 mit Biegedorn-Durchmesser $d_{br} = 6 \cdot d_p$ [mm]	--	Bewertung nach DIN EN ISO 15630-3, Abschnitt 6.4	$6 \cdot d_p$	-- †)
4	Maximaler Tragfähigkeitsabfall (T) einer annähernd gerade Probe nach einmaligem Hin- und Zurückbiegen um 90° bei einem Biegerollendurchmesser (d_{br}) von $6 \cdot d_p$ mit Hin-Biegevorgang nach DIN EN ISO 15630-3: Abschnitt 6 und Rück-Biegevorgang ohne Alterung durch erfahrenes Personal in Anlehnung an DIN 488 Teil 3: 1986-06, Abschnitt 4.3, ab 3.Satz	T	%	10,0	-- †)

*) Quantile für eine statistische Wahrscheinlichkeit von $W = 1 - \alpha = 0,95$ (einseitig)
#) mit $E_p \approx 202\,000$ N/mm²
†) jeder Einzelwert

Ankerstabstahl St 900/1050 mit Gewinderippen, SAS 900 FC, Nenn Durchmesser: 15 und 20 mm

Festigkeits- und Verformungseigenschaften

Anlage 2